

# Bazén INTEX Prism FRAME

kruh 305 - 732cm



## NÁVOD NA POUŽITIE

### ***DÔLEŽITÉ BEZPEČNOSTNÉ POKYNY***

***Pred inštaláciou a použitím tohto výrobku si starostlivo prečítajte všetky pokyny a postupujte podľa nich.***

## Upozornenia

- Deti a nespôsobilé osoby musia byť neustále pod dohľadom dospelých osôb, aby nedošlo k zraneniu alebo aby sa neutopili.
- Bez dozoru môžu bazén používať iba osoby staršie 18 rokov, telesne i mentálne spôsobilé.
- Dodržujte bezpečnostné predpisy, aby nedochádzalo k nesprávnemu používaniu bazéna. Dodržujte preventívne bezpečnostné opatrenia, aby ste chránili deti a domáce zvieratá.
- Bazén a bazénové príslušenstvo musia zostavovať iba dospelé osoby.
- Vyberajte miesto pre postavenie bazéna tak, aby ak dôjde k nehode alebo poškodeniu bazéna mohla vytekajúca voda bez problémov odtekať, aby neohrozila ľudí a zvieratá alebo poškodila budovy či pozemky.
- V okruhu 2m od bazéna sa nesmú nachádzať žiadne vyvýšené miesta (terasy, balkóny, apod.) ani vysoké stromy, z ktorých hrozí nebezpečenstvo pádu do bazéna.
- Pre vstup a výstup z bazéna používajte vždy schodíky (nemusia byť súčasťou bazéna). Pokiaľ nie je bazén používaný, odstráňte z neho schodíky a uložte ich mimo dosahu detí a ostatných neoprávnených osôb.
- Nikdy do bazéna neskáčte ani sa v ňom nepotápajte.
- Bazén musí stáť na rovnom a stabilnom podklade. Pokiaľ by ste tento pokyn nedodrжали mohol by sa bazén prevrátiť, fólia by mohla prasknúť alebo ľudia by sa mohli zraniť.
- Nikoho nenechávajte sedieť na stranách bazéna ani na ne liezť. Odstráňte prosím všetky vodné hračky bazéna a z jeho okolia keď sa bazén nepoužíva, pretože hračky priťahujú malé deti.
- Odstráňte stoly, stoličky či iné predmety, ktoré by mohli deťom uľahčiť lezenie do bazéna.
- Dbajte na to, aby pri bazéne bolo bezpečnostné vybavenie a aby pri najbližšom telefóne boli uvedené núdzové telefónne čísla. Príklady záchranného vybavenia: kruhová bója s lanom s príslušnou certifikáciou, záchranná tyč dlhá aspoň 365 cm.
- Nikdy sa nekúpte sami a nenechajte ani nikoho iného kúpať samého.
- Bazén udržiujte v čistote. Dno bazéna musí byť zvonku vždy viditeľné, aby bolo možné správne odhadnúť hĺbku bazéna.
- Bazén nikdy nepoužívajte pod vplyvom alkoholu alebo drog!
- Deťom zabráňte prístup ku krycím plachtám, aby sa do nich nezamotali, a tak zabránite utopením alebo iným zraneniam. Pred použitím bazéna musíte kryciu plachtu úplne odstrániť. Dbajte na to, aby malé deti ani dospelé osoby nikdy neboli pod plachtou, pretože by ich nemuselo byť vidieť.
- Keď sa bazén používa, nezakrývajte ho. Vykonávajte pravidelnú kontrolu a údržbu bazéna a jeho príslušenstva.
- Priestor okolo bazéna udržiujte v čistote, aby ste predišli zraneniam, ktoré by mohli vzniknúť pošmyknutím či pádom.
- Ostatných užívateľov bazéna ochráňte dobrou hygienou a udržovaním čistoty pred ochorením.
- Bazén sa opotrebuje. Bazén správne udržiujte. Často môže prílišné alebo rýchlo postupujúce zhoršenie kvality vody viesť k poškodeniu bazéna. V dôsledku toho môže dôjsť k odtoku veľkého množstva vody z bazéna.
- Tento bazén je určený pre vonkajšie použitie. Pokiaľ už bazén nechcete používať, demontujte ho a dobre uložte.
- Manipulovať s elektrickým príslušenstvom môžu iba osoby staršie 18 rokov, musia sa riadiť príslušnými zásadami bezpečnosti práce a musia mať kvalifikáciu pri práci na el. zariadeniach podľa príslušných národných predpisov a noriem.
- Pokiaľ plávate v bazéne v noci alebo za šera, použite bazénové osvetlenie. Osvetlite okolie bazénu tak, aby každý v noci vedel, že sa v bazéne niekto nachádza a nespôsobil zranenie seba alebo inej osobe. To samé sa týka bazénových schodíkov a ostatného príslušenstva.

**Prosím prečítajte si tento návod a dodržujte starostlivo všetky odporúčenia pred tým, než začnete bazén inštalovať. Tieto varovania, inštrukcie a bezpečnostné odporúčania poukazujú na mnohé možné riziká z vodnej zábavy, ale nezahŕňajú všetky možné riziká. Vždy sa riad'te odporúčaním, zdravým rozumom a úsudkom pred vodnou zábavou. TIETO DÔLEŽITÉ ODPORÚČANIA SI PROSÍM USCHOVAJTE PRE NESKORŠIE NAHLIADNUTIE.**

### **Bezpečnostné pravidlá pre neplavcov**

- Zaistite dozor nad skoro plavcami a neplavcami kompetentnú osobu po dobu kúpania (pamätajte, že u detí mladších ako 5 rokov hrozí utopenie).
- Určite kompetentnú osobu, ktorá bude dohliadať na kúpanie v bazéne po celú dobu.
- Neplavci a skoro plavci by mali nosiť pomôcky na plávanie.
- V dobe keď nie je bazén využívaný, alebo nie je pod dohľadom, odstráňte všetky vodné hračky a atrakcie z bazéna.

### **Bezpečnosť**

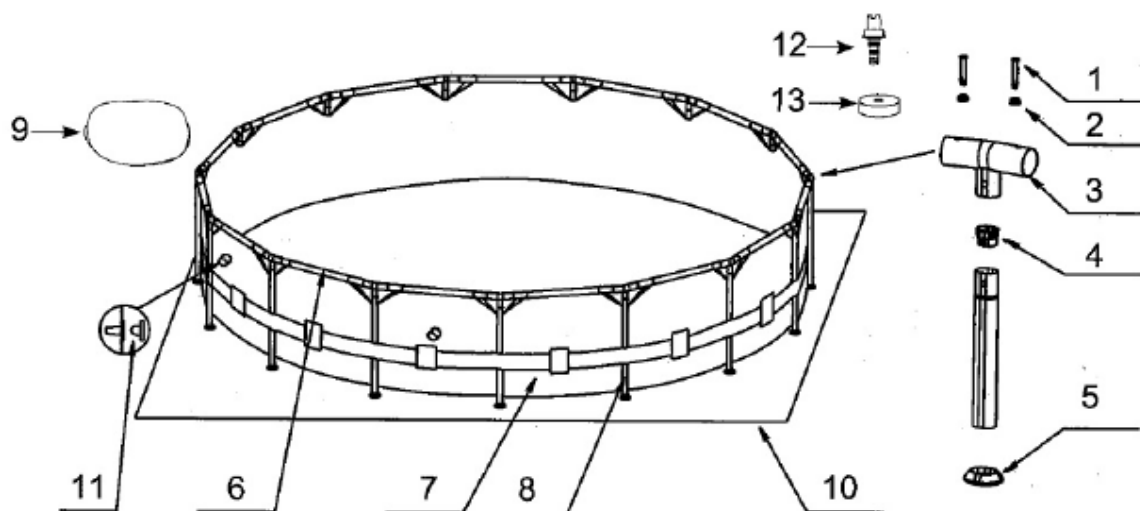
- Je odporúčané nainštalovať bariéru (zaistite všetky okná a dvere) k prevencii nechceného vstupu do bazéna.
- Bariéry, krycie plachty, bazénové alarmy, alebo iné bezpečnostné zariadenia Vám pomôžu, ale nenahrádzajú dozor dospeléj osoby.

### **Bezpečnostné opatrenia**

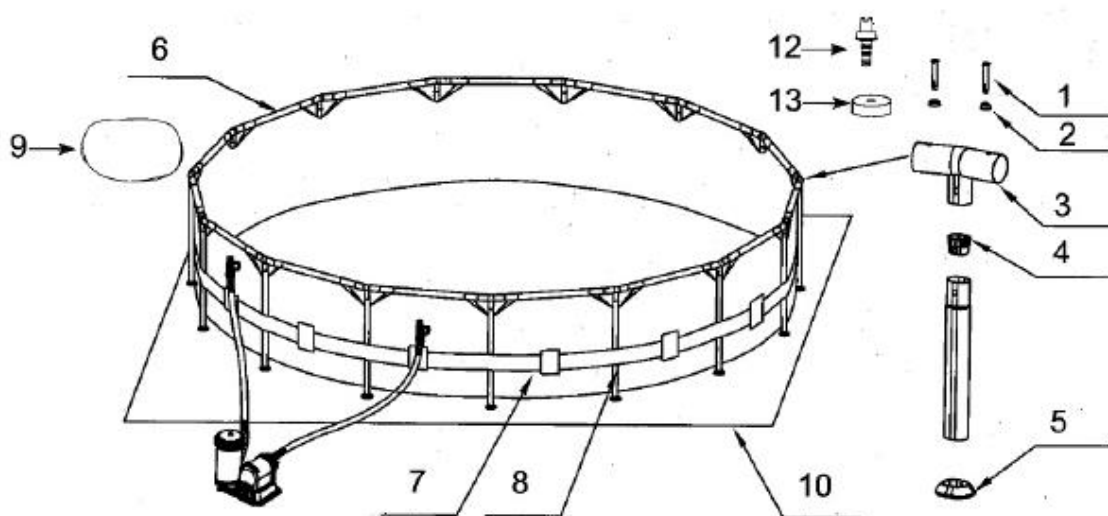
- Je odporúčané dodržiavať bezpečnostné opatrenia v bazéne.
- Zaistite dosah telefónu a núdzových čísiel v blízkosti bazéna.

### **Bezpečnostné používanie bazéna**

- Vysvetlite, obzvlášť deťom ako plávať v bazéne.
- Osviežte si znalosti prvej pomoci. Môže to zachrániť život alebo pomôže pri inej situácii.
- Poučte všetkých užívateľov bazéna, vrátane detí, čo robiť v prípade potreby prvej pomoci.
- Nepotápajte sa pod hladinu.
- Nepoužívajte bazén v prípade konzumácie alkoholu alebo drog.
- Pokial' je bazén zakrytý, odstráňte kryt a následne vstúpte do bazéna.
- Ostatných užívateľov ochránite dobrou hygienou a udržiavaním čistoty pred ochorením.

**Zoznam dielov:**


Pre veľkosti bazénov: 305cm, 366cm, 396cm, 427cm, 457cm, 488cm.



Pre veľkosti bazénov: 549cm, 732cm.

Číslo súčiastky	Popis	Veľkosť bazéna							
		305 cm	366 cm	396 cm	427 cm	457 cm	488 cm	549 cm	732 cm
1	Istiaci kolík (2 ks navyše)	22	26	28	30	32	34	38	50
2	Tesnenie (2 ks navyše)	22	26	28	30	32	34	38	50
3	Spojka tvaru „T“	10	12	13	14	15	16	18	24
4	Istiaci kolík s pružinou	10	12	13	14	15	16	18	24
5	Veko vertikálnej vzpery	10	12	13	14	15	16	18	24
6	Horizontálna vzpera	10	12	13	14	15	16	18	24
7	Bazénová fólia	1	1	1	1	1	1	1	1
8	Vertikálna vzpera	10	12	13	14	15	16	18	24
9	Krycia plachta				1	1	1	1	1
10	Podložka pod bazén					1	1	1	1
11	Upchávka (1 ks navyše)	3	3	3	3	3	3		
12	Výpustný ventil	1	1	1	1	1	1	1	1
13	Veko výpust. ventila	1	1	1	1	1	1	2	2

Číslo súčiastky	Popis	Veľkosť bazéna a kód náhradného dielu							
		305x76 cm	366x76 cm	396x99 cm	427 x 107cm	457 x 107 cm	488x 122 cm	549x 122 cm	732x 132 cm
1	Istiaci kolík (2 ks navyše)	10312	10312	12136	12136	12136	12136	12536	12536
2	Tesnenie (2 ks navyše)	10648	10648	10648	10648	10648	10648	10648	10648
3	Spojka tvaru „T“	12451	12452	12462	12462	12463	12463	12472	12474
4	Istiaci kolík s pružinou	12453	12453	12464	12464	12464	12464	12475	12475
5	Veko vertikálnej vzpery	12454	12454	12465	12465	12465	12465	12476	12476
6	Horizontálna vzpera	12118	12118	12458	12458	12458	12458	12470	12470
7	Bazénová fólia	12448	12449	12534	12468	12456	12467	12468	12469
8	Vertikálna vzpera	12450	12450	12540	12460	12460	12461	12471	12473
9	Krycia plachta				11054	18901	10754	18937	18929
10	Podložka pod bazén					18932	18927	18933	18935
11	Upchávka (1 ks navyše)	10127	10127	10127	10127	10127	10127		
12	Výpustný ventil	10201	10201	10201	10201	10201	10201	10201	10201
13	Veko výpust. ventila	10649	10649	10649	10649	11044	11044	11044	11044

## VAROVANIE

Pokiaľ bazén nebude inštalovaný na rovnom, plochom a kompaktnom povrchu v súlade s týmito pokynmi, môže to mať za následok zrútenie bazéna alebo môže dôjsť k vyliatiu obsahu vrátane kúpajúcich sa osôb v bazéne, čo môže viesť k vážnym zraneniam alebo poškodením majetku.

Riziko elektrického šoku: pripojte filtračné zariadenie len do uzemnenej elektrickej zásuvky chránenej prúdovým chráničom. Za účelom zníženia rizika úrazu el. prúdom nepoužívajte predĺžovacie káble, časovače, zásuvkové adaptéry alebo konvertory pre pripojenie čerpadla.

## Vyhľadajte vhodné miesto pre Váš bazén a držte sa týchto pravidiel:

1. Miesto, kam chcete bazén postaviť, musí byť absolútne rovné a ploché. Nestavajte bazén na svahu alebo svahovitom teréne.
2. Podklad musí byť kompaktný a dostatočne pevný, aby udržal tlak a hmotnosť plného bazéna.

*Nestavajte bazén na pieskovom, blatovom, mäkkom alebo sypkom povrchu.*

3. Nedávajte bazén na terasu, balkón.

4. Vyžaduje sa, aby v okolí bazéna, najmenej 1,2 m neboli predmety, na ktoré by mohli vyliezť deti za účelom získania prístupu do bazéna.

5. Tráva pod bazénom už nebude rásť. Vytiekajúca voda v priebehu kúpania môže trávu poškodiť. Pokiaľ vlastníte druh trávy, ktorá môže prerastať fóliu, majte na vedomí, že toto nie je dôvod na reklamáciu.

Pre zostavenie bazéna vyberte vonkajšie miesto. Ideálna je rovná betónová plocha. Pokiaľ sa žiadna takáto plocha nenachádza, pripravte miesto pre bazén podľa nižšie uvedených inštrukcií.

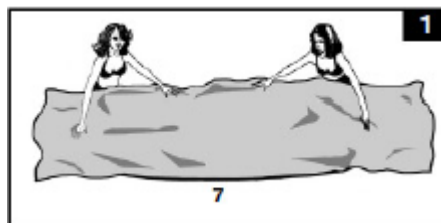
## 1. Príprava fólie

- Otvorte kartón s fóliou a ďalšími súčasťami. Kartón otvárajte opatrne, aby ste do neho mohli bazén na zimu znovu uložiť.

- Vybaľte podkladovú fóliu (10) a rozprestrite ju na pripravenom mieste. Potom roziahnite na túto plachtu fóliu bazéna. Vypúšťací ventil pritom musí byť umiestnený na správnej strane (tam kde budete môcť vodu lepšie vypustiť). Umiestnite bazén tak, aby vypúšťací ventil nesmeroval smerom k domu.

**Dôležité upozornenie: Naťahajte bazénovú fóliu po zemi, môže dôjsť k pretrhnutiu alebo inému poškodeniu bazéna (obr.1).**

-Počas ukladania plachty musia byť hadicové spoje alebo konce hadíc položené v smere zdroja prúdu. Vonkajší koniec postaveného bazéna musí byť v dosahu elektrickej prípojky nevyhnutnej na pohon filtračného čerpadla, ktoré je súčasťou nadštandardnej výbavy.

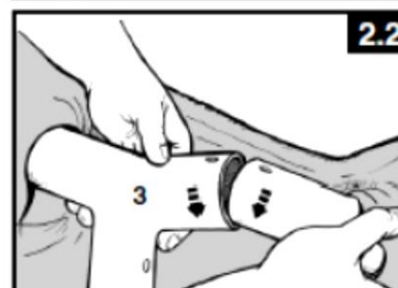
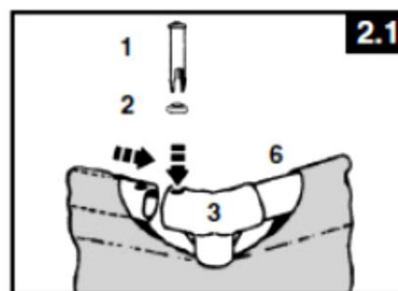


## 2. Montáž rámu

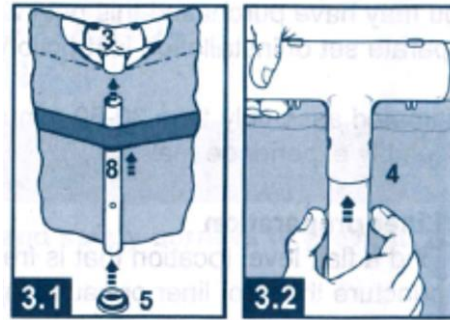
-Vertikálne vzpery pre bazény typu Frame Pool ( bazény s rámom) (8) a horizontálne vzpery (6) nie sú rovnaké. Vertikálne vzpery majú menší priemer. Vzpery sa dajú zasunúť do spojok T (3).

-Keď budete navliekať horizontálne vzpery do očík, pracujte vždy v rovnakom smere. Keď budú horizontálne vzpery správne navlečené, vezmite spojku T (3), zasuňte oba konce spojky T do otvorov vo vzperách a prestrčte istiaci kolík (1) cez tesnenie (2) do predvrtanej diery v horizontálnej vzpere. Tento postup opakujte v rovnakom smere pokiaľ nebudú všetky vzpery a spojky vzájomne prepojené (obr.2.1).

**Vytvoriť posledný spoj môže byť ťažké. Prácu si uľahčíte tým, že spojku zdvihnete súčasne s horizontálnou vzperou o cca 5 cm a následne obe časti spojíte spustením oboch častí na správne miesto. Tým možno spojku zasunúť do horizontálnej vzpery (obr.2.2). Skôr ako budete pokračovať v montáži vertikálnych vzpier uistite sa, že bola posledná spojka správne spojená.**

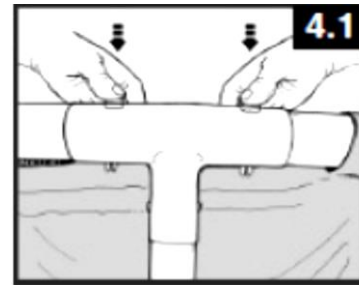


-Ďalším krokom je upevnenie vertikálnych vzpier. Musíte ich prevliecť pod plastový pás, ktorý je umiestnený v polovici steny bazéna. Spodný okraj vertikálnych vzpier musí byť umiestnený za bielym lankom (9), ktoré je inštalované na hrane dna a steny bazéna (s výnimkou modelov 305 cm a 366 cm). Nechajte vertikálne vzpery, aby opatrne vkladli pod plastový pás a umiestnite spodný koniec vzpery na lanko. Potom spojte horný koniec vzpery so spojkou T (3) tak, aby sa prekryvali dierky a istiaci kolík s pružinou a došlo k zaisteniu. Nasad'te na spodný okraj vzpery veko (5) (obr.3.1 a 3.2).



-Uchopte horné vzpery rámu bazéna na 2 – 3 miestach a zatrate bazénom. Tak skontrolujte, či sú všetky spojky a vzpery správne upevnené. Všetky istiace kolíky zatlačte smerom dole cez dierky, aby ste sa uistili, že sú správne umiestnené (obr.4.1).

- Potiahnite za spodný okraj vertikálnych vzpier a tak skontrolujete či sú vzpery umiestnené za bielym lankom. Vertikálne vzpery musia byť umiestnené presne vo vertikálnej polohe.



### 3. Napúšťanie bazéna

-Pri bazéne bez filtrácie vložte do otvorov v stenách upchávky (11) tak, aby žiadna voda pri plnení bazéna neunikla.

**Ak máte bazén s filtračným zariadením, pozrite sa najskôr do návodu na použitie filtračného čerpadla, až potom prejdite k ďalšiemu kroku.**

-Skôr ako začnete bazén napúšťať skontrolujte, či je ventil (upchávka) dobre uzavretý.

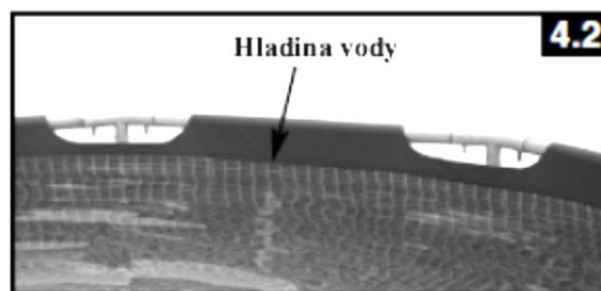
Napustite do bazéna vodu, nie však viac ako 2 -3cm.

**DÔLEŽITÉ UPOZORNENIE: Ak voda v bazéne steká na stranu, nestojí bazén na úplnej rovine. Ak bazén nestojí na rovnom povrchu, steká voda na niektorú stranu a následkom toho dochádza k vydutiu steny. V takom prípade musíte bazén vypustiť a vyrovnať podklad pod bazénom, alebo musíte umiestniť bazén na iné miesto a znovu ho napustiť.**

-Potom začnite vyrovnávať ostatné nerovnosti povrchu bazéna (z vnútra bazéna) v mieste spoja dna a bočnej steny bazéna, alebo (zvonku) chyťte dno bazéna a potiahnite ho von.

-Do bazéna napušte vodu, cca 10 cm pod okraj (obr.4.2).

**Skôr ako dovoľíte ostatným, aby bazén používali, vysvetlite všetkým pokyny k obsluhu, ktoré sú uvedené v návode na použitie. Stanovte pre členov rodiny presné pravidlá. Tieto pravidlá a pokyny preberte so všetkými osobami, ktoré budú bazén používať. To platí aj pre hostí.**



## Údržba bazéna a odtok vody

**Pozor:** Postavenie bazéna na nie úplne hladkom povrchu alebo zlom pôdnom povrchu môže spôsobiť jeho vážne poškodenie.

**V dobe, keď používate bazén, nesmú byť do vody pridávané žiadne chemické prípravky, mohlo by dôjsť k podráždeniu kože alebo očí.** Koncentrované roztoky chlóru môžu poškodiť bazénovú fóliu.

Firma INTEX, rovnako ako všetky jej dcérske spoločnosti a predajcovia nemôžu niesť zodpovednosť ohľadom nákladov z dôvodu straty vody, zlej kvality vody alebo nesprávneho použitia chemikálií.

**Odporúčame vám, aby ste si pre váš bazén zaobstarali pieskovú filtráciu.**

**Pri silnom daždi: Ak hladina vody stúpne viac ako je maximálne dovolené, odpustite vodu čo najrýchlejšie, aby nedošlo k poškodeniu alebo preplneniu bazéna.**

## ČASTÉ PROBLÉMY V BAZÉNE

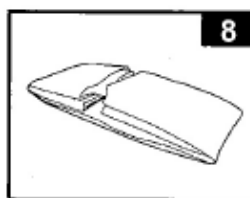
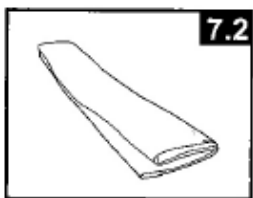
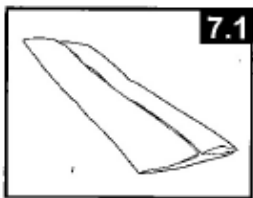
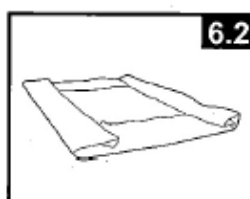
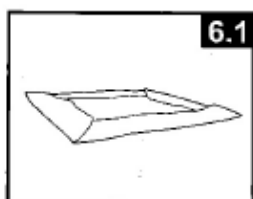
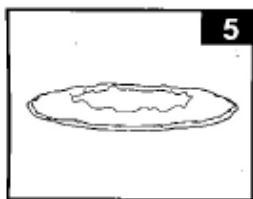
Problém	Popis	Príčina	Náprava
RIASY	<ul style="list-style-type: none"> <li>• Zelenkavá voda</li> <li>• Zelené alebo čierne škvrny na tkanine bazéna</li> <li>• Bazénová fólia je klzká a/alebo páchne</li> </ul>	<ul style="list-style-type: none"> <li>• Je nutné upraviť obsah a úroveň pH</li> </ul>	<ul style="list-style-type: none"> <li>• Doplníte chlór šokovou metódou.</li> <li>Upravte pH na požadovanú hodnotu.</li> <li>• Vysajte dno bazéna</li> <li>• Udržujte správny obsah chlóru.</li> </ul>
ZAFARBENÁ VODA	<ul style="list-style-type: none"> <li>• Voda sa pri prvej úprave chlórrom zafarbí trochu zmodrá, zhnedne alebo je čierna</li> </ul>	<ul style="list-style-type: none"> <li>• Meď, železo alebo mangán vo vode oxiduje pridaním chlóru.</li> </ul>	<ul style="list-style-type: none"> <li>• Upravte pH na odporúčanú hodnotu.</li> <li>• Nechajte bežať filtráciu pokiaľ sa voda nevyčistí.</li> <li>• Pravidelne meňte filtračnú vložku.</li> </ul>
VODA MÁ ZAHMLENÝ ALEBO MLIEČNY VZHĽAD	<ul style="list-style-type: none"> <li>• Voda má zahmlený alebo mliečny vzhľad</li> </ul>	<ul style="list-style-type: none"> <li>• Tvrdá voda spôsobená príliš vysokým pH.</li> <li>• Nízky obsah chlóru.</li> <li>• Cudzie látky vo vode.</li> </ul>	<ul style="list-style-type: none"> <li>• Upravte pH.</li> <li>Kontaktujte vášho predajcu bazéna pre úpravu vody.</li> <li>• Skontrolujte správnu hladinu chlóru.</li> <li>• Vyčistite alebo vymeňte váš filter.</li> </ul>
NEUSTÁLE NÍZKA HLADINA VODY	<ul style="list-style-type: none"> <li>• Hladina je nižšia ako predchádzajúci deň.</li> </ul>	<ul style="list-style-type: none"> <li>• Trhlina alebo otvor v tkanine bazéna alebo v hadiciach. Dotiahnite klobúčiky.</li> </ul>	<ul style="list-style-type: none"> <li>• Oprava dodanou súpravou na zaplátanie.</li> <li>• Dotiahnite všetky hadicové spojky.</li> </ul>
USADENINA NA DNE BAZÉNA	<ul style="list-style-type: none"> <li>• Nečistoty alebo piesok na dne bazéna</li> </ul>	<ul style="list-style-type: none"> <li>• Časté používanie, časté vystupovanie z/do bazéna.</li> </ul>	<ul style="list-style-type: none"> <li>• K vyčisteniu dna bazéna použite vysávač na bazény značky Intex.</li> </ul>
NEČISTOTY NA HLADINE	<ul style="list-style-type: none"> <li>• Listy, hmyz apod. Na hladine</li> </ul>	<ul style="list-style-type: none"> <li>• Bazén je príliš blízko stromov.</li> </ul>	<ul style="list-style-type: none"> <li>• Použite zberač pre bazény značky Intex.</li> </ul>



## Vysúšanie a skladovanie bazénu

**POZOR:** Tento bazén má vodný výstupný ventil v rohu. Pripojte záhradnú hadicu k danému vypúšťaniu v rohu, vedľa ktorého sa odtok nachádza.

1. Dbajte na miestne ustanovenia ohľadom odstraňovania (vyčistenie, odstránenie odpadu) vody v bazéne.
2. Dávajte tiež pozor na to, aby bol výpustný ventil v správnej pozícii.
3. Odstráňte kryt výpustného ventilu na vonkajšej stene bazéna.
4. Položte správny koniec záhradnej hadice k patričnému hadicovému adaptéru.
5. Druhý koniec hadice by mal byť nasmerovaný tak, aby voda odtekala smerom od domu.
6. Pripojte hadicový adaptér k výpustnému ventilu. **POZOR:** Ihneď po pripojení adaptéra k výpustnému ventilu začne voda pretekať hadicou.
7. Keď sa voda prestane samovoľne vypúšťať, nadvihnite bazén na protiahléj strane, kde sa nachádza výpustný ventil a tým vytečie aj zostávajúca voda v bazéne.
8. Potom pripojte hadicu a adaptér.
9. Výpustný ventil musí byť pre uskladnenie po oboch stranách, a to zvnútra aj zvonku, uzavretý.
10. Vymeňte výpustné veko na vonkajšej strane bazéna.
11. K správne zloženiu bazéna, nasleduje návod na použitie od konca a odstráňte všetky malé diely.
12. Bazén a všetky ostatné diely musia byť úplne suché, než sa zložia, preto nechajte všetko hodinu vyschnúť na slnku (pozri náčrt 5). Vysypte práškové magnéziu na fóliu bazéna, aby sa materiály nezlepili a aby sa vsiakli prípadné zvyšky vody.
13. Mal by vám vzniknúť obdĺžnik: začnite na jednej strane, preložte 1/6 fólie dvakrát na seba. To isté urobte na druhej strane (pozri náčrt 6.1 a 6.2).
14. Ak ste preložili dve protiahlé strany smerom dovnútra, preklopte jednoducho jednu stranu cez druhú, ako by ste zatvárali knihu (pozri náčrt 7.1 a 7.2).
15. Preložte dlhé konce doprostred (pozri náčrt 8).
16. Preložte jeden koniec cez druhý (ako pri zatváraní knihy) (pozri náčrt 9).
17. Uchovávajte fóliu a príslušenstvo na suchom mieste. Teplota nesmie klesnúť pod 0°C a nesmie byť vyššia ako 40°C.
18. Originálne balenie je možné využívať pre skladovanie bazéna.



## OBECNÉ PRAVIDLÁ BEZPEČNOSTI

Váš bazén môže priniesť mnoho zábavy a radosti, ale voda so sebou nesie určité riziká. V záujme prevencie úrazu a životu nebezpečných situácií si prečítajte a dodržujte všetky bezpečnostné pokyny priložené k výrobku. Nezapomnite však, že varovania na obale zahŕňajú síce veľa možných rizík, prirodzene ale nie všetky riziká.

Pre vyššiu bezpečnosť sa tiež zoznámte s nasledujúcimi pokynmi rovnako ako s varovaniami, ktoré vydali štátne organizácie venujúce sa problematike bezpečnosti:

-Zaistite neustály dohľad. Naučte sa plávať. Naučte sa poskytovať prvú pomoc.

-Poučte každého, kto stráži vaše deti, ohľadom potenciálnych rizík pri kúpaní a o použití bezpečnostných zariadení (ochranné bariéry, uzamykateľné dvere...).

-Naučte deti, čo robiť v prípade nehody. Pri všetkých aktivitách vo vode vždy používajte zdravý rozum a dobrý úsudok. Opatrnosť, opatrnosť, opatrnosť.

## Uskladnenie bazéna cez zimu

Bazén možno ľahko vypustiť a bezpečne uložiť cez zimu. Napriek tomu niektorí ľudia nechávajú bazén stáť celoročne vonku. V zemiach, kde je studená klíma sa to neodporúča. Materiál môže byť chladom poškodený. Pokiaľ je teplota nižšia ako 0°C, musíte bazén rozobrať. Ako bazén vypustiť?

1. Dôkladne vyčistite vodu v bazéne (pokiaľ máte bazén Easy Set Pool alebo Oval Frame Pool), skontrolujte, či je vzduchový prstenec správne nafúknutý.
2. Odpojte skimmer (pokiaľ ho máte) alebo iné diely pripojené na filter. Pokiaľ je to nutné, vymeňte mriežku sitka. Pred uložením akéhokoľvek príslušenstva zaistite, aby boli čisté a suché.
3. Uzatvorte prívody a výpuste príslušnými zátkami (veľkosť 16' a nižšia). Zatvorte prívodný a vypúšťací ventil (veľkosť 17' a viac). Odstráňte schodíky (pokiaľ ich máte) a uložte ich na bezpečné miesto. Pred uložením schodíky skontrolujte, či sú úplne suché.
4. Od všetkých prípojov odpojte hadice.
5. Vyčistite a vyprázdňte čerpadlo, teleso filtra a hadice. Demontujte a vyhod'te všetky filtračné vložky (na ďalšiu sezónu si pripravte nové). Dajte čerpadlo a filtračné diely niekam do domu a uložte ich na spoľahlivé a suché miesto. Teplota skladovania musí byť v rozmedzí 0 až 40°C.
6. Všetky tesnenia zľahka natrite tukom, aby sa zachovala ich pružnosť. Pre skladovanie odporúčame uschovať a použiť kartónový obal. Diely filtračnej jednotky uskladnite na suchom a vetrateľnom mieste. Presvedčte sa, že bazénová fólia je úplne suchá skôr ako ju dlhodobo uskladníte.

## ZÁRUČNÉ PODMIENKY

- Bazén a filtračné zariadenie bolo vyrobené z materiálov najvyššej kvality a vysokej kvality prevedenia. Všetky súčiastky boli skontrolované a konštatované neškodnými. Záruka platí po dobu dvoch rokov od dátumu nákupu. Uschovajte všetky doklady o nákupe spoločne s návodom. Doklad o nákupe bude požadovaný pri uplatňovaní záručných nárokov.
- Reklamácia tovaru sa riadi právnym poriadkom SR.
- Záruka sa vzťahuje na všetky chyby spôsobené chybou vo výrobe alebo chybou materiálu ovplyvňujúcu tesnosť a nepriepustnosť bazéna, jeho nafukovacieho prstenca a filtračného zariadenia.
- Kupujúci bezodkladne po zakúpení bazéna skontroluje či nie je porušený transportný obal alebo poškodený bazén vrátane filtrácie či inak znehodnotený a o tejto skutočnosti okamžite informuje predajcu.
- Kupujúci bazén vrátane filtrácie po zakúpení uvedie do prevádzky.
- Ak vykazuje bazén vrátane filtrácie po zakúpení zjavné poškodenie, ktoré sa prejaví ihneď po sprevádzkovaní, a pre ktoré zariadenie nie je možné používať, je kupujúci povinný tovar reklamovať v mieste nákupu.
- Pri zistení chyby na jednotlivých častiach bazéna (bazén, filtračné zariadenie, schodíky atď.) reklamujte iba chybnú časť s viditeľne označeným miestom poškodenia.

## ZÁRUKA SA NEVZŤAHUJE NA:

-Opotrebenie v dôsledku nesprávnej inštalácie alebo nesprávneho používania, príp. nesprávneho uskladnenia.

Bežné opotrebenie zariadenia zodpovedajúce charakteru a dobe jeho užívania, chyby spôsobené mechanickým poškodením, chyby spôsobené vplyvom živelných síl.

-Chyby vzniknuté v dôsledku použitia neštandardných prostriedkov pre chemickú údržbu bazénovej vody a nevhodných čistiacich pomôcok, prirodzené starnutie a blednutie fólie bazéna v dôsledku používania chemických prostriedkov na ošetrovanie bazénovej vody, alebo vplyvom slnečného žiarenia.

-Na deformácie vzniknuté v súvislosti s nestabilným alebo neupraveným podložím, neoprávnený zásah do filtračného zariadenia, alebo jeho poškodenie zanesenou vložkou filtra, upchatie prírodného sitka a škody spôsobené vodou. Výdavky spojené so stratou vody nie sú tiež predmetom záruky.

*Odpovede na otázky týkajúce sa služieb zákazníkom alebo objednávok náhradných dielov získate v príslušnom zastúpení alebo na adrese [www.intexdevelopment.com](http://www.intexdevelopment.com). Tam nájdete aj odpovede na časté otázky.*